



Les deux performances
qui réduisent
le monde au silence



www.isolant-acoustique-carrelage.com



DESVRES
carrelages et colles



CERMIPHONIK



Avis technique
CSTB

Certifié
Label QUALITEL
Référéncé CERQUAL

Système en rouleaux avec mini chape d'interposition



Spécial grands chantiers



Conforme label Qualitel
dès 18 cm de plancher béton



Meilleure performance
du marché

COMMENT POSER LE SYSTÈME CERMIPHONIK (2 JOURS avant finition)

JOUR J



Application sur un support plan du fixateur **CERMITAK PLUS**.
Laisser gommer 30 à 40 mn.
Mise en place de l'isolant **CERMIPHONIK** préalablement découpé à dimensions, face blanche vers le sol.



Coller la bande de pontage entre chaque lé d'isolant. Placer les témoins d'épaisseur à raison de 4 à 5 par m².



Bande de désolidarisation préformée et autocollante. Elle se colle facilement sur la sous couche en périphérie du local et traitement des points singuliers.



Etaler la mini chape **RAGREROC RD** sur toute la surface, en épaisseur constante et régulière jusqu'à recouvrement des témoins d'épaisseur.
Laisser sécher 24h minimum.

JOUR J+1



Appliquer sur le support sec, le mortier colle **CERMIDAL RD** au moyen du peigne fourni sur le kit.

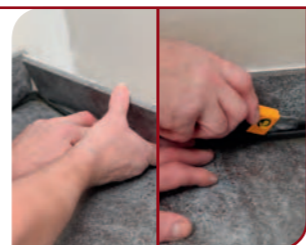


Pose des carreaux en simple encollage, en prenant soin de bien les maroufler dans le lit de colle.
Laisser sécher 24h minimum.

JOUR J+2



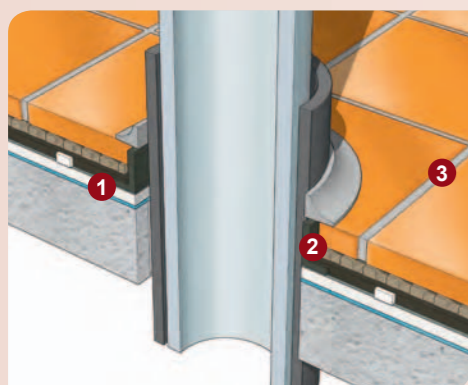
Jointoiment à l'aide de **CERMIJOINT R** et d'une taloche en caouthouc. Nettoyage avec une éponge mousse (utiliser **Kitajoint**).



Araser la bande de désolidarisation au droit des plinthes. Finition du joint en pied de plinthe avec notre mastic silicone **CERMISIL**.

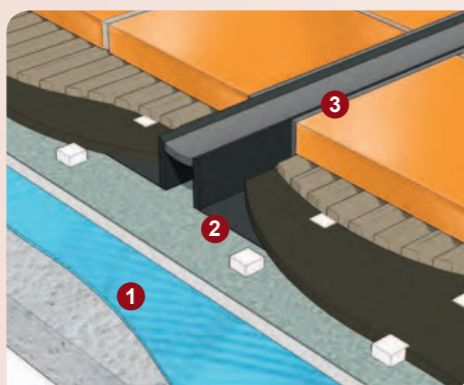
TRAITEMENT DES POINTS SINGULIERS

• tuyauterie



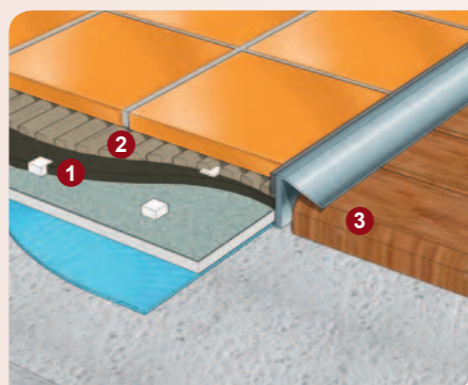
- 1 CERMIPHONIK + mini chape RAGREROC RD
- 2 Bande de désolidarisation
- 3 CERMIJOINT R

• fractionnement



- 1 CERMITAK PLUS
- 2 CERMIPHONIK + mini chape RAGREROC RD
- 3 Mastic élastique 25 E

• seuil de porte



- 1 CERMIPHONIK + mini chape RAGREROC RD
- 2 CERMIDAL RD
- 3 Revêtement souple : parquet ou carrelage

Avis technique
CSTB

Certifié
Label QUALITEL
Référéncé CERQUAL



CERMIPHONE PLK PLUS



Système en plaques avec pose collée en direct



Rapide à poser (1 jour)



Kit léger
très facile à transporter



Performance acoustique

COMMENT POSER LE SYSTÈME CERMIPHONE PLK PLUS (1 JOUR avant finition)

JOUR J



Application du fixateur **CERMITAK PLUS**.
Laisser gommer 30 à 40 mn.
Mise en place de l'isolant **CERMIPHONE PLK PLUS**, face avec relief vers le sol.



Bande de désolidarisation préformée et autocollante. Elle se colle facilement sur la sous couche en périphérie du local et traitement des points singuliers.



Pose des carreaux en simple encollage avec **CERMIFLOOR FIBRÉ**. Utiliser le peigne fourni sur le kit.
Laisser sécher 24h minimum.



JOUR J+1



Jointoiment à l'aide de **CERMIJOINT R PLUS** et d'une taloche en caouthouc. Nettoyage avec une éponge mousse (utiliser **Kitajoint**).



Pose de la plinthe avec le mortier colle ou adhésif **Desvres** adapté.

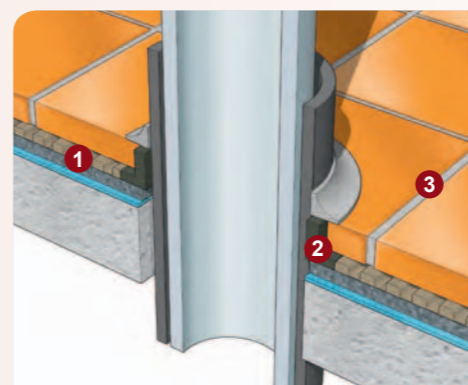


Après séchage de la colle, araser la bande à l'aplomb de la plinthe.



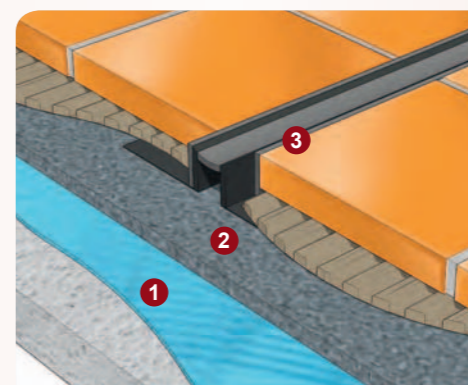
Parfaire la finition du joint en pied de plinthe avec un mastic silicone **CERMISIL**.

• tuyauterie



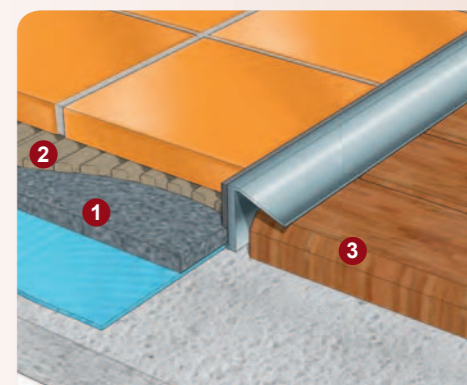
- 1 CERMIPHONE PLK PLUS + CERMIFLOOR fibré
- 2 Bande de désolidarisation
- 3 CERMIJOINT R PLUS

• fractionnement



- 1 CERMITAK PLUS
- 2 CERMIPHONE PLK PLUS + CERMIFLOOR fibré
- 3 Mastic élastique 25 E

• seuil de porte

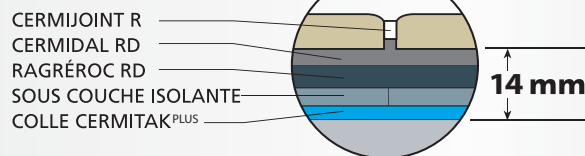


- 1 CERMIPHONE PLK PLUS
- 2 CERMIFLOOR fibré
- 3 Revêtement souple : parquet ou carrelage

LE KIT CERMIPHONIK CONTIENT

Sous couche isolante
Colle CERMITAK^{PLUS}
Bande de désolidarisation préformée
Bande de pontage
Témoins d'épaisseur
RAGRÉROC RD
CERMIDAL RD
CERMIJOINT R

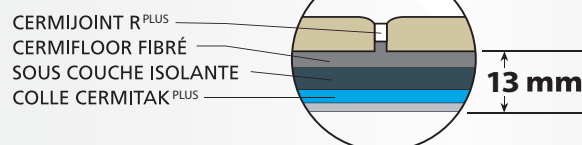
Existe en kits de 20m² et 70m²



LE KIT CERMIPHONE PLK^{PLUS} CONTIENT

Sous couche isolante
Colle CERMITAK^{PLUS}
Bande de désolidarisation préformée
CERMIFLOOR FIBRÉ
CERMIJOINT R^{PLUS}
Peigne : 8 x 10 x 20 ou 1/2 lune Ø 20
Peigne V0 pour le CERMITAK^{PLUS}

Existe en kits de 5m² et 80m²



La Nouvelle Réglementation Acoustique (NRA 2000)

QU'EST-CE QU'UN BRUIT D'IMPACT ?

Un bruit d'impact c'est le son émis par des chocs sur le sol.

Exemples : talons qui claquent, billes qui rebondissent, objets qui tombent, déplacements de meubles, ...

LA RÉGLEMENTATION ACOUSTIQUE :

Les bruits d'impact sont une gêne pour l'occupant sous votre logement et peuvent entraîner des poursuites judiciaires en cas de nuisances importantes, votre responsabilité est engagée.

EN NEUF :

Depuis le 1er janvier 2000, **la réglementation européenne fixe le niveau maximum des bruits d'impact à 58dB**

(Arrêté du 30 juin 1999).

EN RÉNOVATION :

Des clauses figurant dans la plupart des règlements de copropriété stipulent que les transformations apportées au logement ne doivent pas dégrader les performances acoustiques du plancher.

Il existe une jurisprudence condamnant les personnes qui ne respectent pas ces prescriptions et qui par exemple remplaceraient une moquette par un carrelage collé sans isolant acoustique.

LES CONSÉQUENCES :

En cas de vices et défauts dont votre voisin subit le préjudice, **vous êtes tenu de l'indemniser** (article 1721 du Code Civil). **Si le carrelage est déjà posé, une procédure judiciaire peut vous contraindre à déposer l'ensemble du revêtement.**

vosre distributeur



DESVRES
carrelages et colles

DESVRES - CERMIX

Rue de la Belle Croix - 62440 DESVRES
Tél : (+33)3 21 10 10 40 - www.desvres.com
e-mail : pmo@desvres.com